

工业型压力变送器 YSP

应用

YSP工业型压力变送器可广泛应用于石油、化工、钢铁、电力、建材、纺织、制药、食品、气体、科学实验和军工等各个防爆领域，实现对各工艺点压力的计量、监视和控制，提供标准的直流4~20mA 信号输出和HART 通信。

产品特点

YSP工业型压力变送器，采用世界最先进的隔离式扩散硅压力敏感组件和高质量的集成电路组装而成，它具有高质量、低价位、能适应各种工业应用的特点，是扩散硅精密机械加工+温度补偿+模拟信号处理技术的结晶，主体电路工艺材料先进，密封固化与外部完全隔离，能满足防潮、防爆、防尘等恶劣工况的要求，选用不同的过程连接件可对强腐蚀性的介质、高低温介质、粘稠介质进行准确测量，精度最高可达0.1%。



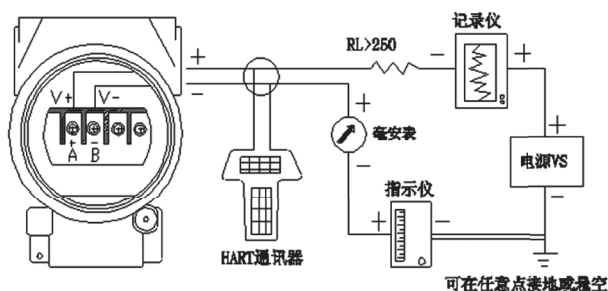
测量范围

		表压				
kPa	测量范围	0~10	0~20	0~35	0~70	0~100
	耐压上限	30	60	100	200	200
	测量范围	0~200	0~350	0~700	-100~0	-30~0
	耐压上限	400	700	1400	100	100
MPa	测量范围	0~1	0~2	0~3.5	0~7	0~15
	耐压上限	2	4	7	14	30
	测量范围	0~20	0~35	0~70		
	耐压上限	40	70	140		

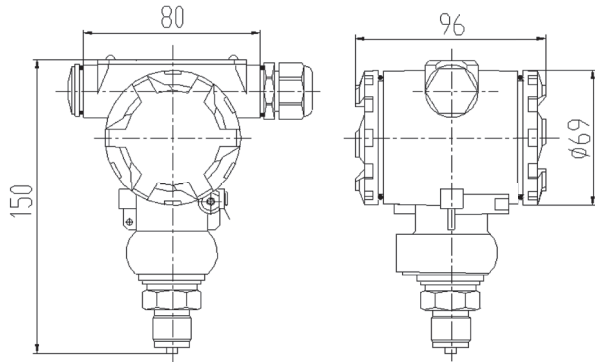
		绝压			
kPa	测量范围	0~100	0~200	0~350	0~700
	耐压上限	200	400	700	1400
MPa	测量范围	0~1	0~2		
	耐压上限	2	4		

外形尺寸

接线方式



外形图



技术参数

量程：-0.1~0~70MPa

精度等级：0.1%FS 0.25%FS 0.5%FS

适用介质：液体、气体、蒸汽

输出信号：4~20mA

4~20mA+HART

RS485 (MODBUS协议)

电源：12~30V

大气压力：86~106kPa

湿度：45~75%RH

安装方式：垂直安装

不可重复性：≤0.1%FS

长期稳定性：≤0.2%FS/年

响应时间：≤80ms

防护等级：IP65

抗振性：4g

介质温度：-40~80℃

环境温度：-30~65℃

补偿温度：-20~70℃

防爆等级：隔爆兼粉尘Exd II CT6 Gb

Ex tD A20 IP67 T80℃

连接螺纹：M20×1.5M可定制

电气连接：2-M20×1.5 2-1/2" NPT可定制

接液材质：316L

壳体材质：铝合金、304SS

选型表：

YSP-B1-GP-01-A1-J3-M20-K1-Y1

型号	代码说明	可选项		
YSP		智能型压力变送器		
B1	防爆等级	B0: 普通型 B1: 隔爆兼粉尘 Exd II CT6 Gb Ex tD A20 IP67 T80℃		
GP	测量类型	GP: 表压 AP: 绝压		
01	测量范围	表压		绝压
		01: 0~10kPa	09: 0~1MPa	01: 0~100kPa
		02: 0~20kPa	10: 0~2MPa	02: 0~200kPa
		03: 0~35kPa	11: 0~3.5MPa	03: 0~350kPa
		04: 0~70kPa	12: 0~7MPa	04: 0~700kPa
		05: 0~100kPa	13: 0~15MPa	05: 0~1MPa
		06: 0~200kPa	14: 0~20MPa	06: 0~2MPa
		07: 0~350kPa	15: 0~35MPa	
		08: 0~700kPa	16: 0~70MPa	
			20: -100~0kPa	
	21: -30~0kPa			
A1	输出信号	A1: 4~20mA+HART A2: 4~20mA A3: RS485		
J3	精度等级	J3: ±0.1% J5: ±0.25% J6: ±0.5%		
M20	过程连接	M20: M20×1.5M M14: M14×1.5M G12: G1/2" M G14: G1/4" M Z12: 1/2" NPTM Z14: 1/4" NPTM T00: 其它定制螺纹		
K1	壳体形式	K1: 铝合金外壳, M20×1.5 F电气接口; K2: 铝合金外壳, 1/2" NPT F电气接口; K3: 304不锈钢外壳, M20×1.5 F电气接口; K4: 304不锈钢外壳, 1/2" NPT F电气接口		
Y1	显示功能	Y1: LCD数字显示表头 Y2: 无显示表头		